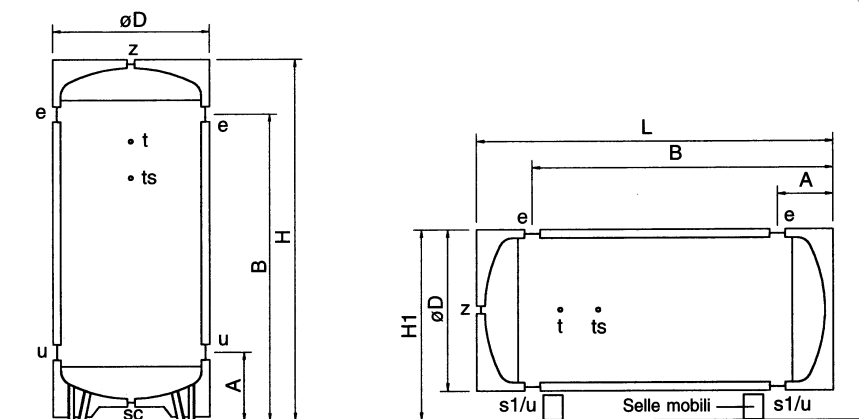
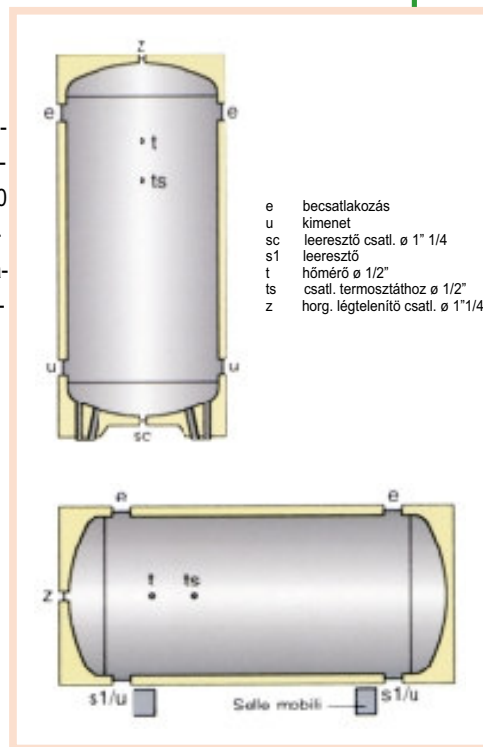




PUFFERTÁROLÓ FOLYADÉKHŰTŐHÖZ - A folyadékűtők és légkondicionálók által lehűtött víz tárolására alkalmas acéllemez tartály, belső felülete **tüzi horganyzott**. Használatával a kompresszor bekapcsolásának száma jelentősen csökkenthető, így az üzemeltetés során energia megtakarítás érhető el. A berendezés a kompresszor és a hűtőfelület közé telepítendő, az ajánlott üzemi hőmérséklet **7-12 °C**. 1000 liter űrtartalomig 30 mm vastagságú szilárd poliuretán szigeteléssel ellátott, míg afelett 19 mm vastagságú polietilén a szigetelés. A külső burkolat 4-10 mm vastagságú alumínium lemez 1000 literes űrtartalomig, egyéb részeken zöld színű **SKAY** borítás található. Az **ARV** típusú, álló modellek **5000 literig** rendelkezésre, az **ARO** fekvő típus **1000 literig** rendelhető. A megengedett maximális üzemi nyomás **6 bar** a tárolóban.



TÍPUS	LITER	MÉRETEK mm						Ø CSATLAKOZÁS	
		A	B	ØD	H	H1	L	e-s1-u	
ARV/ARO - 1	100	290	815	460	995	610	995	1" 1/4	
ARV/ARO - 2	200	320	1180	510	1360	660	1360	1" 1/2	
ARV/ARO - 3	300	320	1180	610	1395	760	1395	2"	
ARV/ARO - 5	500	335	1415	710	1656	860	1656	3"	
ARV/ARO - 8	750	460	1500	810	1845	960	1845	3"	
ARV/ARO - 10	1000	430	1710	860	2030	1010	2030	3"	
ARV - 15	1500	490	2100	985	2435	1165	2280	3"	
ARV - 20	2000	505	2115	1135	2485	1295	2350	3"	
ARV - 25	2500	550	2110	1235	2540	1375	2415	4"	
ARV - 30	3000	560	2120	1335	2570	1460	2455	4"	
ARV - 40	4000	610	2370	1435	2845	1550	2710	4"	
ARV - 50	5000	620	2380	1635	2895	1785	2780	4"	