

GAN- GAN W/C SZÉRIA

Úrtartalom:
50-120 literig
Teljesítmény:
1,8; 4,7-6,7 KW

A GAN (W/C) széria készülékei falra szerelhető kivitelűek, nyitott égésterű, kéményes vagy kémény nélküli változatban kaphatóak. Elsősorban lakossági felhasználásra javasolt.

- Zománcozott tartály magnézium védőanóddal
- Piezo-elektromos gyújtás
- Rozsdamentes acél gázegő őrláanggal
- Dupla termosztát
- Földgáz vagy PB üzemeltetés
- DCF füstgáz-szivárgást érzékelő biztonsági berendezés
- Oxyprotector (kémény nélküli változatnál) biztonsági berendezés
- PE-hab szigetelés, esztétikus, fehér lemez borítás
- Hőmérő



heizer

GBD SZÉRIA

Úrtartalom:
115-150-195 literig
Teljesítmény:
6,9-8 KW



GBD-12/15

GBD-20

A GBD széria készülékei álló kivitelűek, nyitott égésterű füstgáz elvezetéssel.

Lakossági és közületi felhasználásra ajánlott.

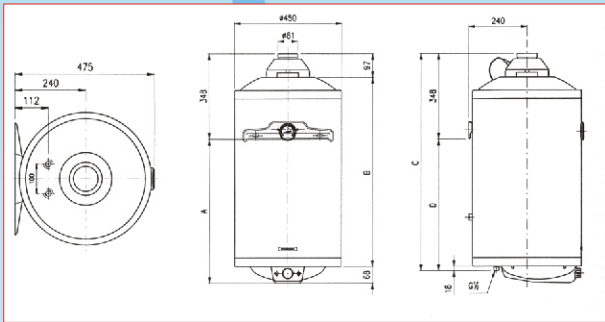
Tipikus felhasználási területek: magánlakások, kisebb szabadidő központok, szépségszalonok, éttermek.

Magas egyidejű vízvezetés megoldására több készülék párhuzamosan köthető.

- Zománcozott használati melegváltó
- Elektromos gázszelep (kettős biztonsági berendezéssel)
- Cserélhető magnézium anód
- Piezo elektromos gyújtás
- Hőmérő
- Poliuretán hab szigetelés

LAKOSSÁGI GÁZÜZEMŰ MELEGVÍZTÁROLÓK

GAN- GAN W/C SZÉRIA



Méreték

Típus	Úrtartalom liter	A	B	C	D
GAN-5	50	306	490	613	265
GAN-8(W/C)	80	591	775	898	550
GAN-10	100	676	860	983	635
GAN-12(W/C)	120	826	1010	1183	785

Műszaki adatok

Típus	GAN-5	GAN-8	GAN-10	GAN-12	GAN-8 w/c	GAN-12 w/c
Úrtartalom liter	50	80	100	120	80	120
Bruttó tömeg kg	22	31	35	39	31	39
Nettó tömeg kg	20	28	32	36	28	36
magasság cm	63	91	99	115	91	115
szélesség cm	49	49	49	49	49	49
mélység cm	49	49	49	49	49	49
Gázcsatlakozás Ø	1/2"	1/2"	1/2"	1/2"	1/2"	1/2"
Max. üzemi nyomás bar	8	8	8	8	8	8
Gázfogyasztás földgáz m ³ /h	0,61	0,80	0,80	0,86	0,24	0,24
Gázfogyasztás PB gáz kg/h	0,30	0,39	0,39	0,42	0,12	0,12
Teljesítmény kW	4,7	6,2	6,2	6,7	1,8	1,8
Felfűtési idő $\Delta t = 35^\circ\text{C}/\Delta t = 25^\circ\text{C min.}$	28'/20'	38'/27'	44'/32'	50'/36'	131'/93'	186'/134'
Tartós teljesítmény $\Delta t = 35^\circ\text{C}/\Delta t = 25^\circ\text{C liter/h}$	96/134	128/179	128/179	135/189	37/51	37/51

W/C = kémény nélküli változat

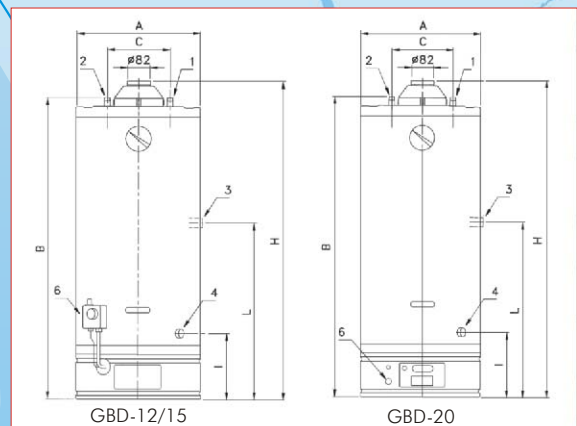
GBD SZÉRIA

Műszaki adatok

Típus	GBD-12	GBD-15	GBD-20
Úrtartalom liter	115	150	195
Bruttó tömeg kg	44,5	54,5	75,7
Nettó tömeg kg	41,5	50,6	71,7
magasság cm	1260	1560	1480
szélesség cm	497	497	612
mélység cm	507	507	612
Max. üzemi nyomás bar	8	8	8
Gázfogyasztás földgáz m ³ /h	0,75	0,76	0,84
Gázfogyasztás PB gáz kg/h	0,445	0,445	0,495
Teljesítmény kW	6,9	7,2	8,0
Felfűtési idő $\Delta t = 35^\circ\text{C}/\Delta t = 25^\circ\text{C min.}$	44'/32'	61'/43'	71'/50'
Tartós teljesítmény $\Delta t = 35^\circ\text{C}/\Delta t = 25^\circ\text{C liter/h}$	113/160	148/209	165/232

Méreték

	GBD-12	GBD-15	GBD-20
A	470	470	570
B	1212	1511	1409
C	230	230	230
G	170	170	170
H	1274	1573	1482
J	373	373	373
L	673	823	747
M	480	480	580
O	83	83	83
1	R3/4	R3/4	R3/4
2	R3/4	R3/4	R3/4
3	Rp3/4	Rp3/4	Rp3/4
4	Rp3/4	Rp3/4	Rp3/4
6	R1/2	R1/2	R1/2



Az ön regionális partnere:

Magyarországi disztribútor: MAGYARORSZÁG KFT.

H-1152 Budapest, Városcapu u. 3.

Infó vonal: +36 1 4150802 - Fax: +36 1 4150803

Mobil: +36 70 3143200, +36 70 6193352, +36 70 9420808

www.heizer.hu - info@heizer.hu

Gyártó: L. Heizer Gas S.R.L.

Via E. Forlanini, 72 20024 Garbagnate Milanese (Mi) Italy -

Tel.: +39 02 99026426 - Fax: +39 02 99025602

www.heizer.it - heizer@heizer.it

heizer